

CÀTEDRA SAMPOL D'EFICIÈNCIA I GESTIÓ ENERGÈTICA

ANDREU MOIÀ POL I VÍCTOR MARTÍNEZ MOLL

Co-Directors de la Càtedra

SAMPOL Ingeniería y Obras, SA, és una empresa familiar amb més de setanta-cinc anys d'història, de capital íntegrament balear, que sota la direcció del seu president, don Gabriel Sampol, ha aconseguit comptar actualment amb delegacions i projectes tant en l'àmbit nacional com internacional.

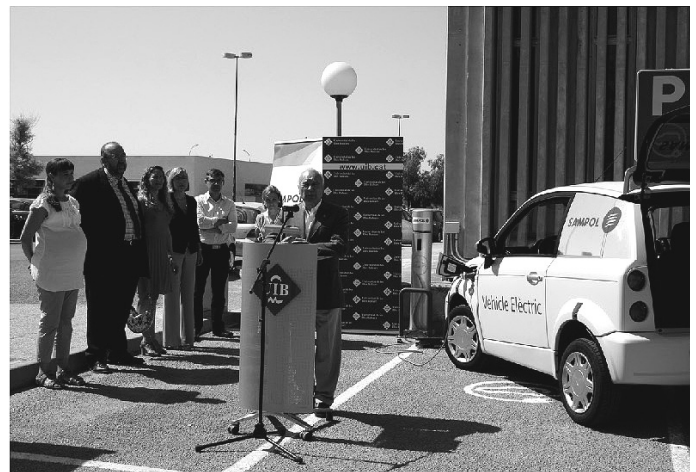


L'activitat de l'empresa se centra en quatre grans línies de negoci: les infraestructures elèctriques, la generació energètica, l'obra civil i les aplicacions tecnològiques. En totes aquestes àrees l'empresa destaca per l'objectiu d'excel·lència en la recerca de l'eficiència energètica.

La **Càtedra Sampol d'eficiència i gestió energètica** és l'evolució natural de la Càtedra Sampol inicialment creada l'any 2008 entre Sampol Ingeniería y Obras, SA, i la Universitat de les Illes Balears. Té com a objectius: promoure les activitats docents en l'àrea de la gestió energètica i les energies renovables; organitzar activitats divulgatives de la gestió integral i de l'eficiència energètica i participar-hi; i fonamentalment realitzar tasques de recerca i desenvolupament (R+D) conjuntes UIB - Sampol Ingeniería y Obras, SA.

En el marc d'aquestes línies de treball, la Càtedra ha realitzat les activitats següents al llarg del curs acadèmic 2012-13:

Referent a la docència, l'activitat portada a terme per la Càtedra Sampol ha consistit a donar suport a les accions formatives de l'assignatura optativa Energies Renovables (4705).



Sistema de RVE, UIB (Sampol)

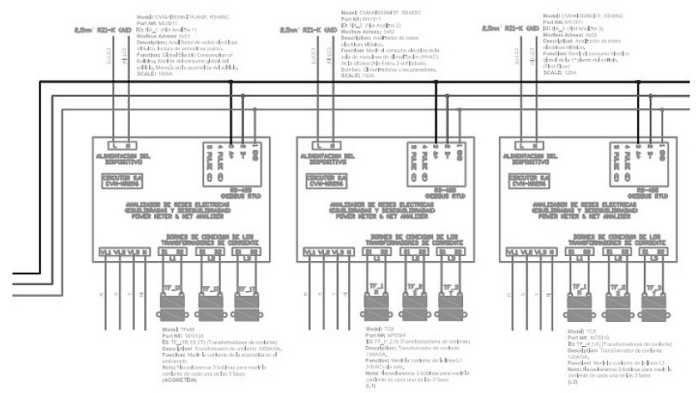
En el marc de les actuacions conjuntes de recerca i desenvolupament (R+D) que s'han portat a terme de forma conjunta per part dels membres de la Càtedra Sampol de la UIB i els membres de la divisió R+D del departament d'Energia de Sampol Ingeniería y Obras, SA, cal remarcar les següents per la seva rellevància:

La implantació d'un sistema de quatre punts de recàrrega de vehicles elèctrics a la UIB (ed. Ramon Llull) i deu punts de recàrrega al ParcBIT (zona de la central de cogeneració), portada a terme al llarg del present curs acadèmic, en el marc del projecte tractor del ParcBIT SmartBit, liderat pel departament de R+D de Sampol Ingeniería y Obras, SA. Aquest sistema de recàrrega fou inaugurat el 21 de juny de 2012 pel senyor Gabriel Sampol, president de Sampol Ingeniería y Obras, SA; el doctor Andreu Moià, director de la Càtedra Sampol d'eficiència i gestió energètica de la UIB; la doctora Maria Calafat, responsable de R+D+I de Sampol Ingeniería y Obras, SA; la doctora Raquel Herranz, vicerectora d'Infraestructures i Medi Ambient de la UIB; el senyor Jaume Ochogavia, director general d'Indústria i Energia; i la doctora Montserrat Casas, Rectora de la UIB.



Sistema de RVE, ParcBIT (Sampol)

L'activitat més important que ha portat a terme al llarg del present curs acadèmic l'equip de la Càtedra Sampol és la realització de tasques conjuntes de R+D amb la divisió R+D del departament d'Energia de Sampol Ingeniería y Obras, SA, en el marc del projecte FP7 Wattalyst, del qual l'empresa és soci oficial. L'objectiu d'aquest projecte és la generació de coneixement en el marc de les tecnologies de la informació i de les comunicacions. Especialment en el sentit d'estudiar com es poden fer servir per fer més efectives i eficients les solucions i actuacions basades en un model DR (demand-response).



Sistema de Metering Wattalyst, Anselm Turmeda (UIB)

Concretament en el marc d'aquest projecte l'equip de la Càtedra ha realitzat el pla executiu d'implantació d'un sistema de monitoratge remot del consum de l'edifici Anselm Turmeda (campus de la UIB), així com de les diferents variables ambientals d'aquest edifici, a fi de dotarlo dels equips de mesura necessaris perquè es pugui emprar com a lloc de proves (test site) del projecte Wattalyst a la UIB.